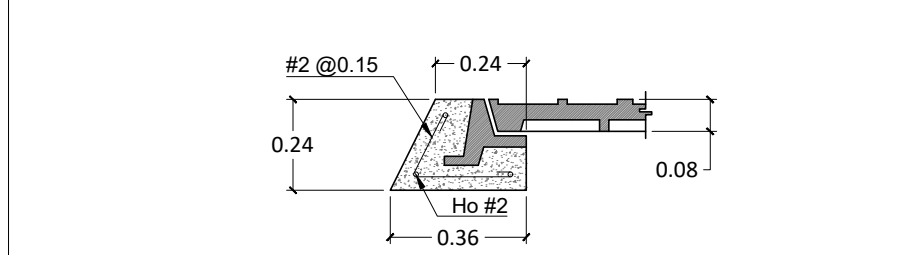
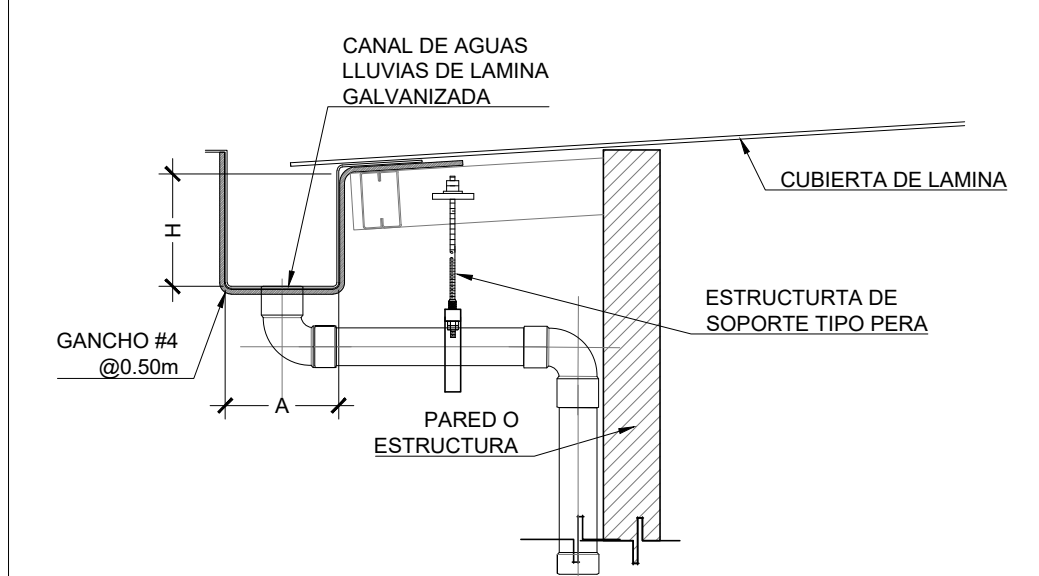


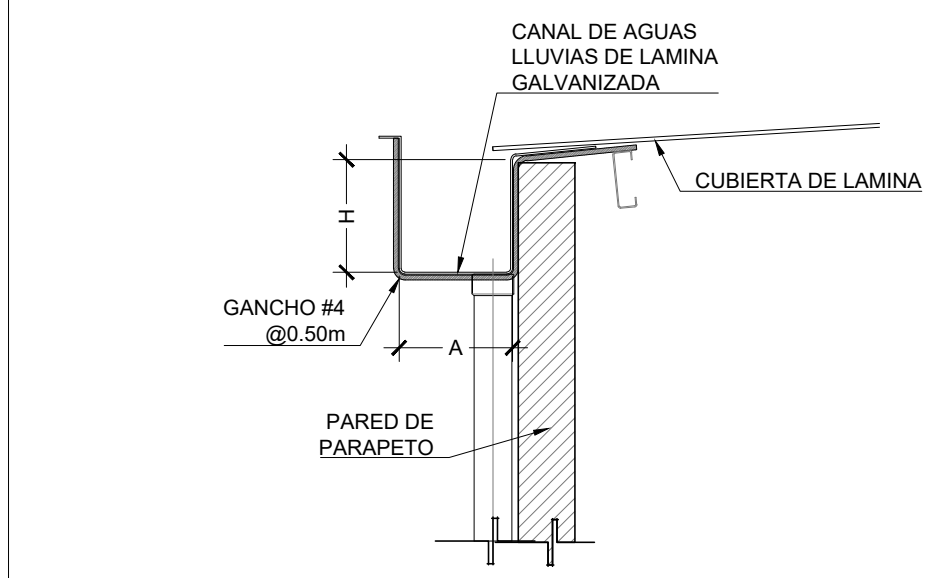
4 DETALLE DE TAPADERA Y CONTRAMARCO DE POZO DE A.L.L. DETALLE ESC. 1:10



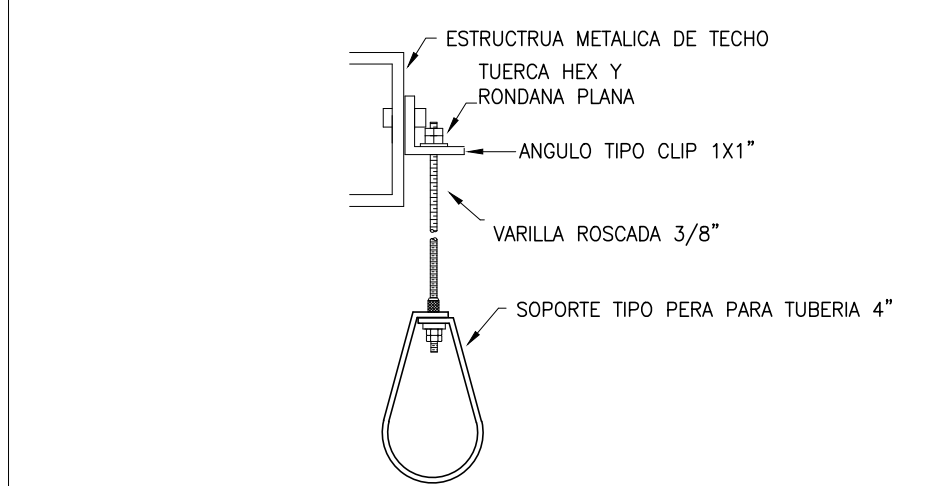
2 APOYO DE CONTRAMARCO DE HIERRO FUNDIDO DETALLE ESC. 1:20



1 DETALLE DE CANAL DE AGUAS LLUVIAS DETALLE TIPO ESC. 1:20

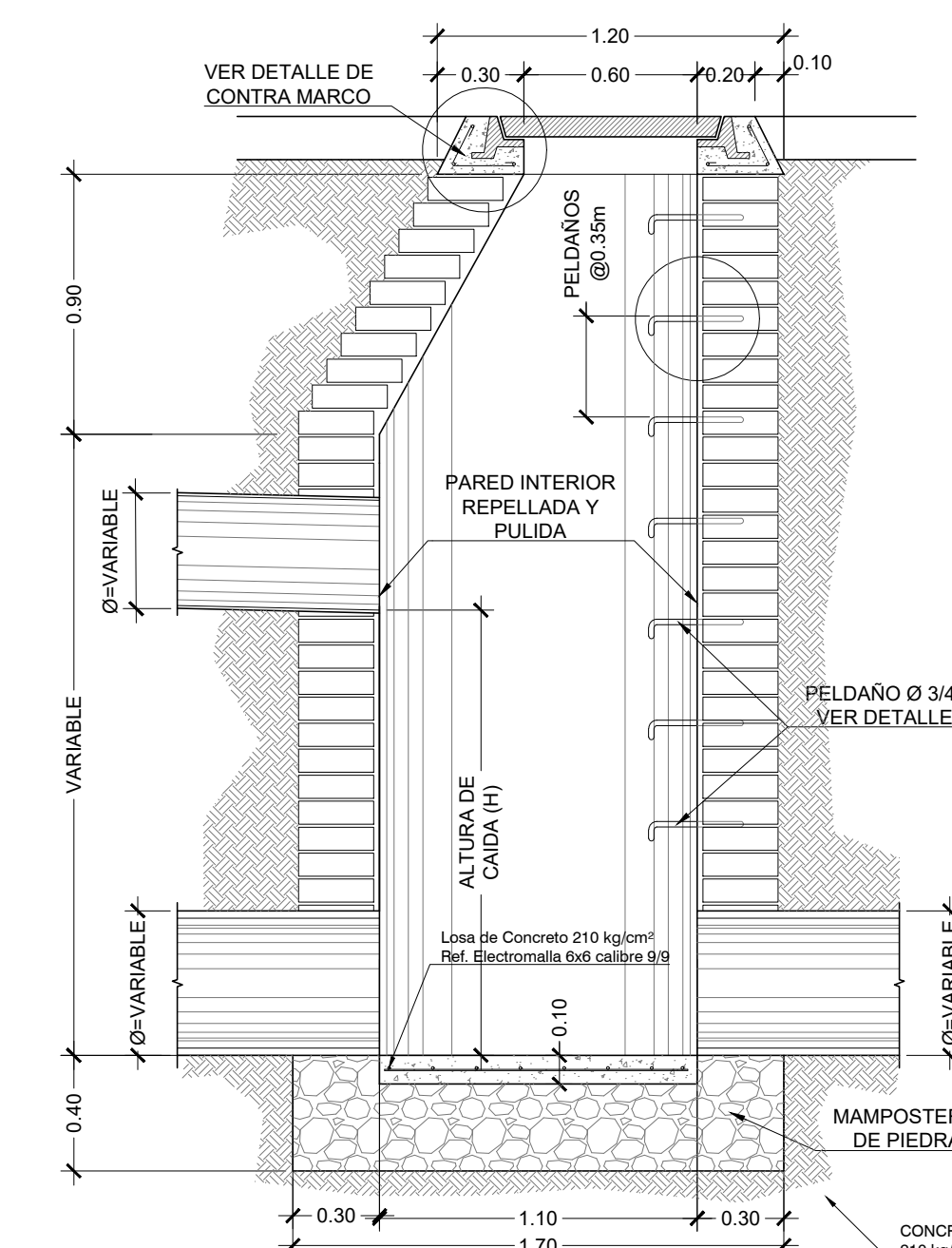


2 DETALLE DE CANAL DE AGUAS LLUVIAS DETALLE ESC. 1:20

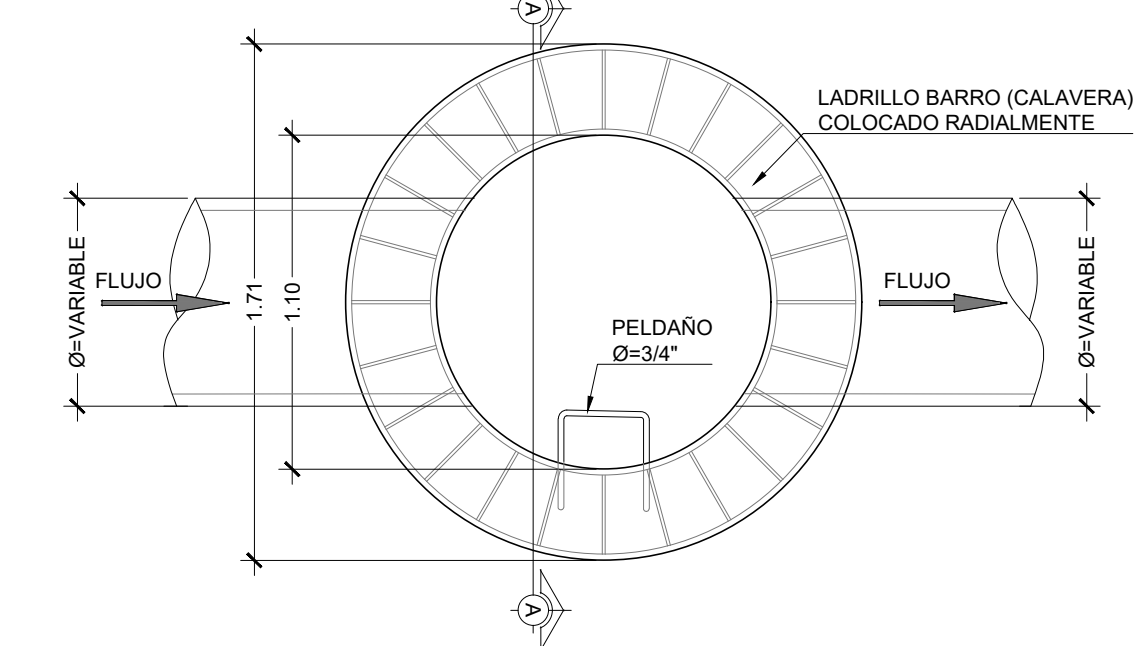


3 DETALLE DE ANCLAJE AEREO DE ESTRUCTURA DETALLE ESC. 1:20

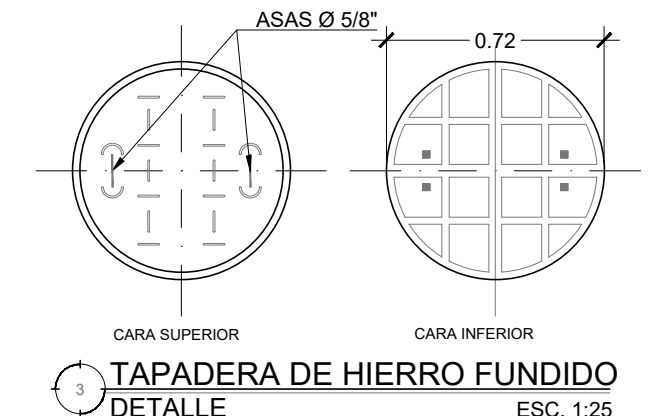
CUADRO DE CANALES		
TIPO	A (m)	H (m)
CANAL 1	0.30	0.30
CANAL 2	0.20	0.20



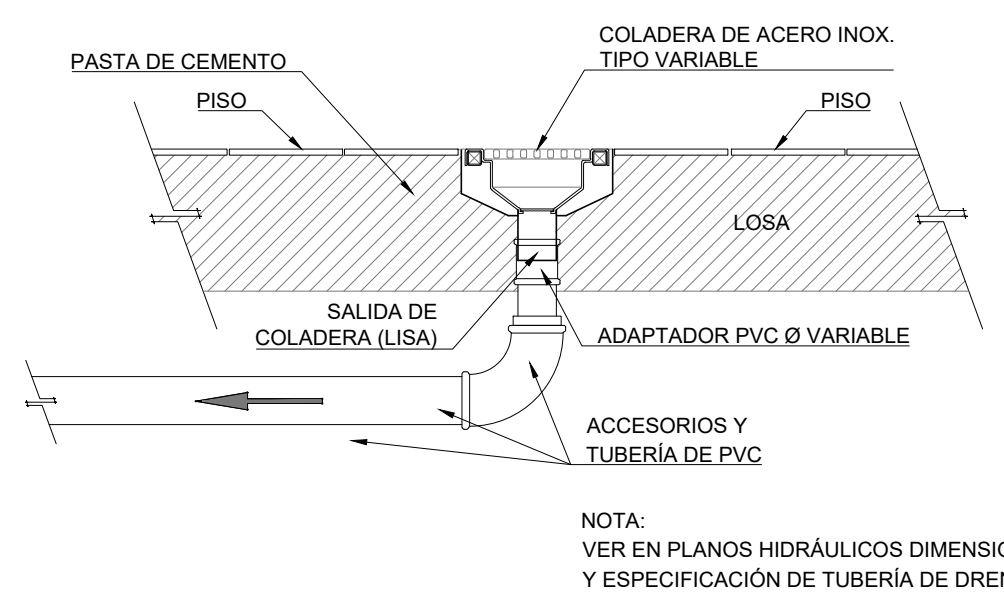
1 SECCIÓN A-A DE POZO DE A.L.L. DETALLE ESC. 1:25



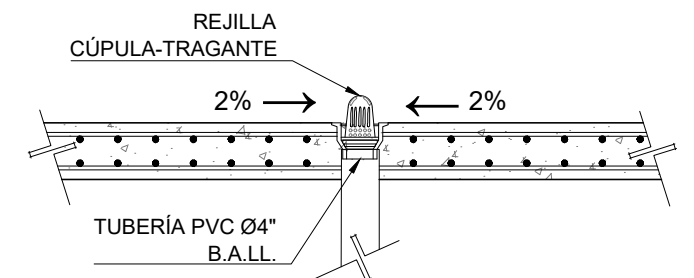
1 PLANTA DE POZO DE A.L.L. DETALLE ESC. 1:25



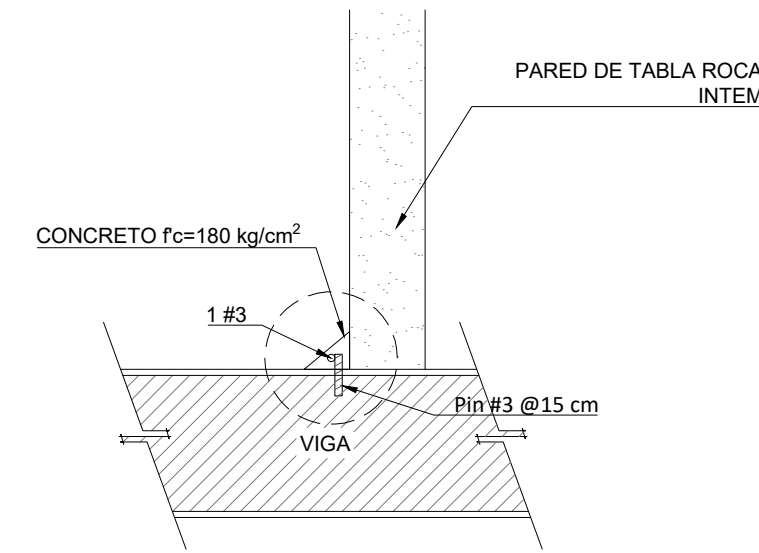
1 TAPADERA DE HIERRO FUNDIDO DETALLE ESC. 1:25



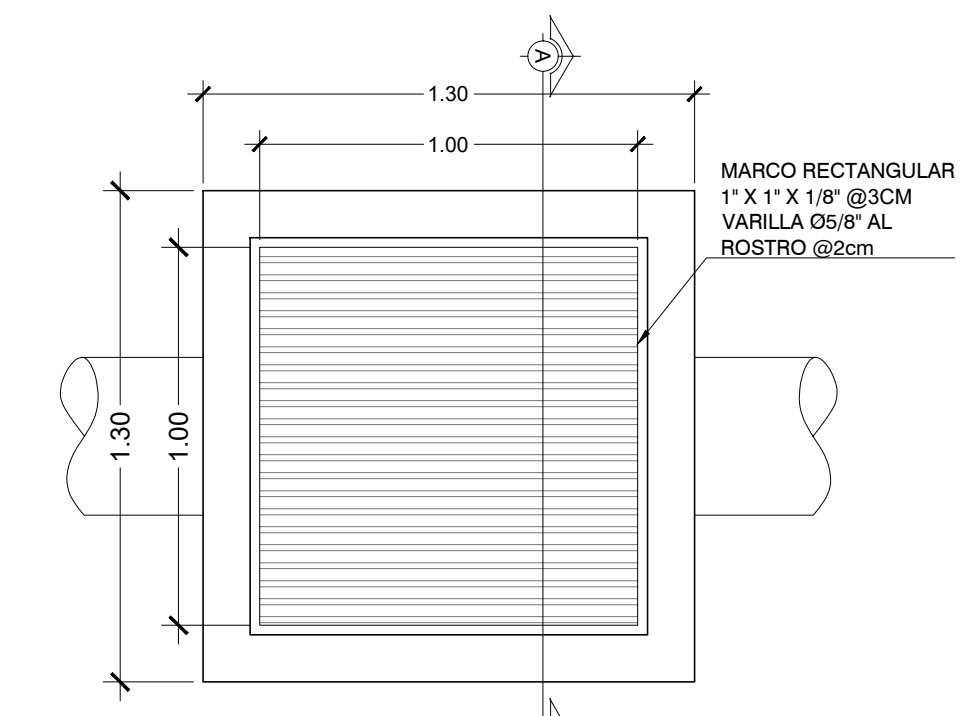
1 INSTALACIÓN DE RESUMIEDERO EN PISO DETALLE EN AGUAS LLUVIAS ESC. 1:10



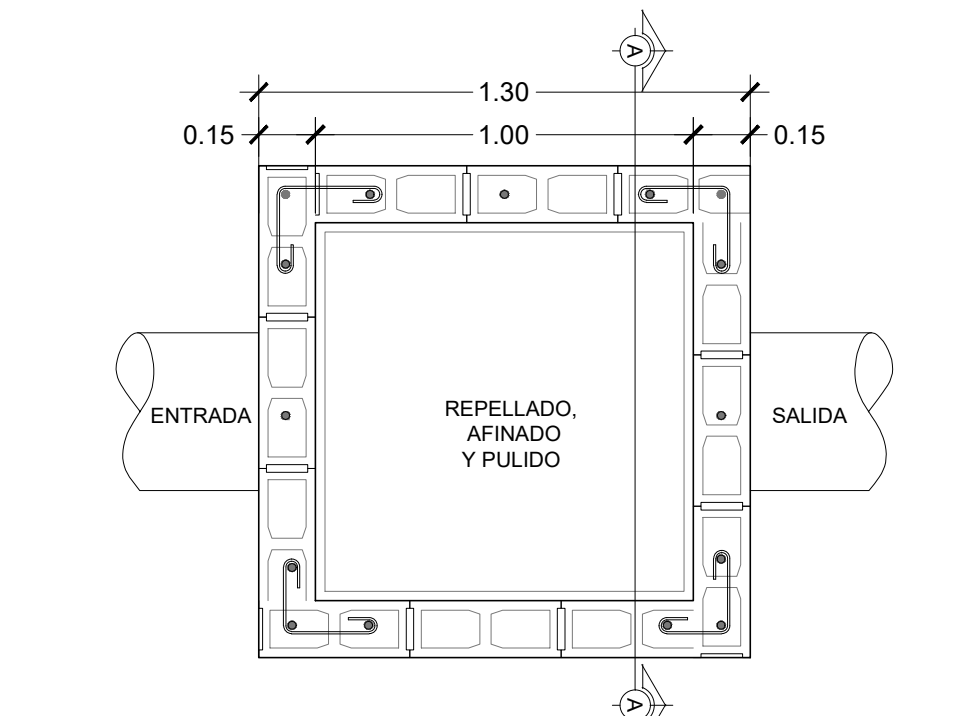
1 DETALLE DE DRENAJE DE LOSAS DETALLE ESC. 1:20



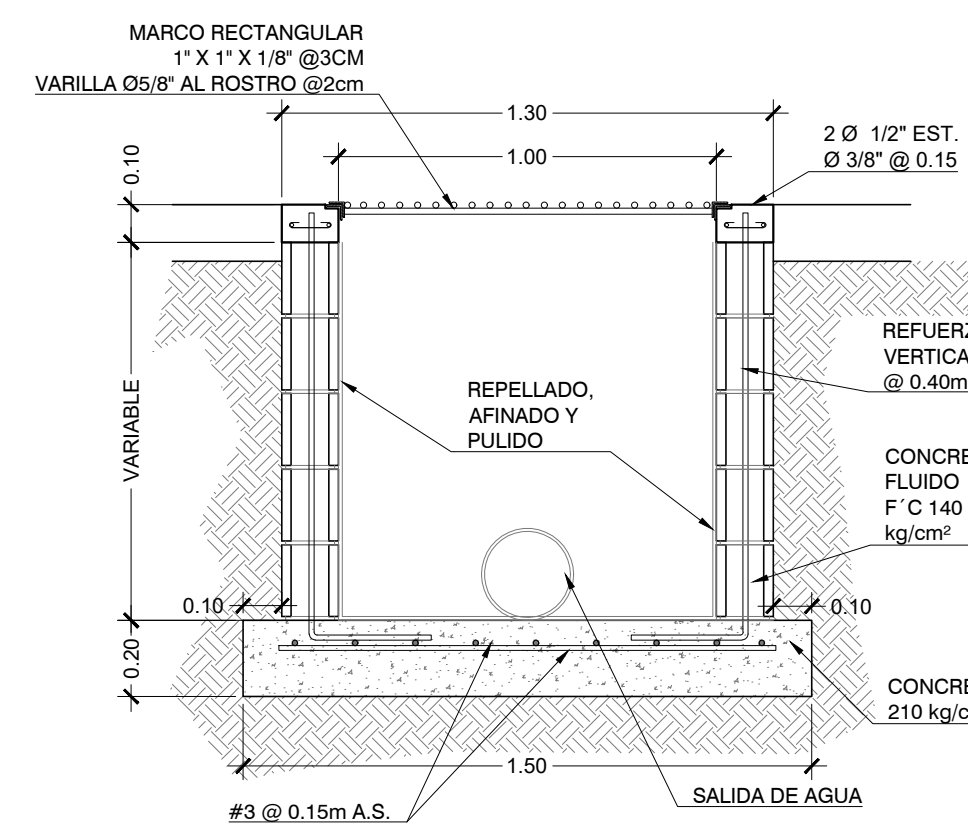
1 BODRILLO DE CONCRETO PARA BOTAGUA DETALLE SECCION TRANSVERSAL ESC. 1:10



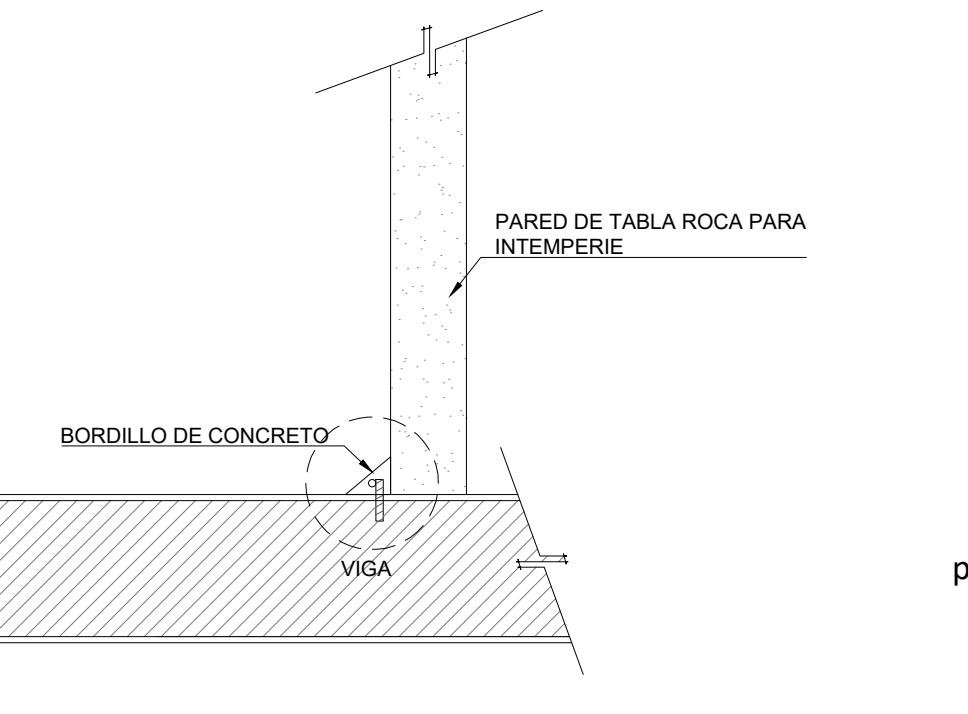
1 PLANTA DE TAPADERA METÁLICA DETALLE 1.00X1.00 ESC. 1:20



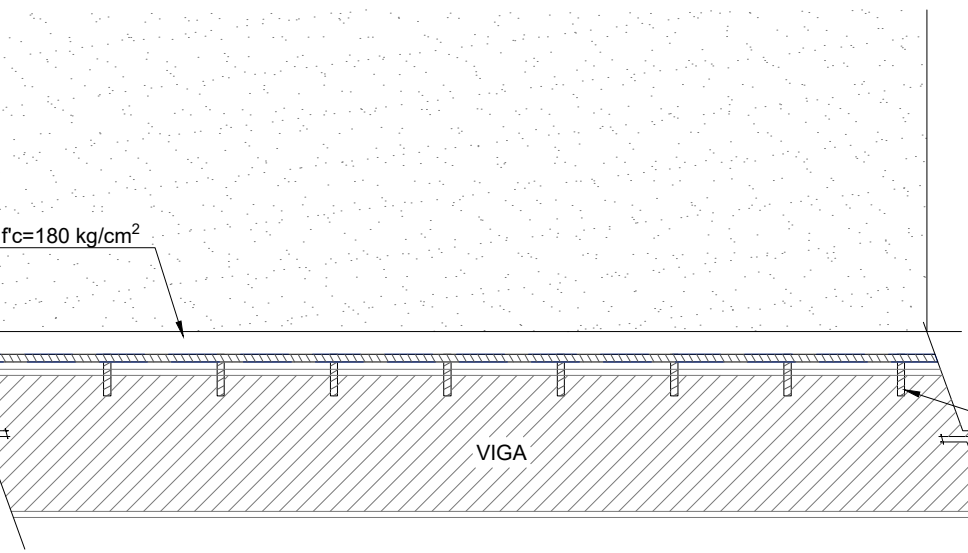
1 PLANTA DE CAJA DE AGUAS LLUVIAS DETALLE 1.00X1.00 ESC. 1:20



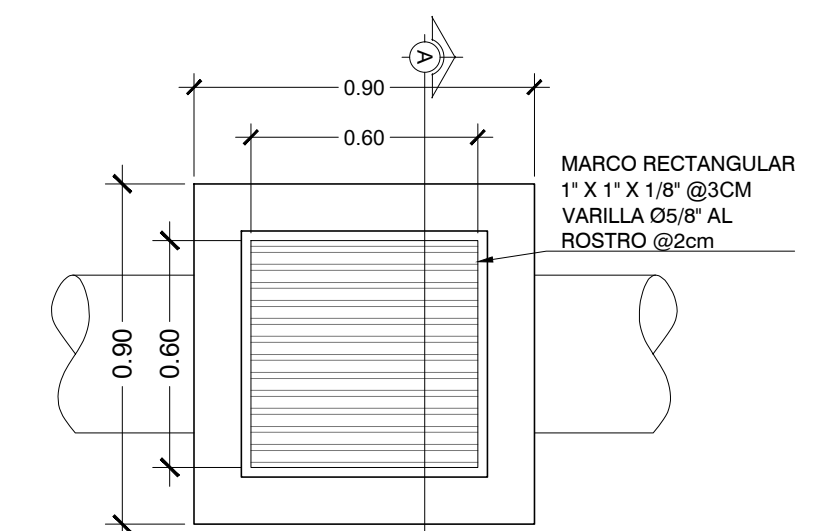
1 SECCIÓN A-A DE CAJA DE AGUAS LLUVIAS DETALLE 1.00X1.00 ESC. 1:20



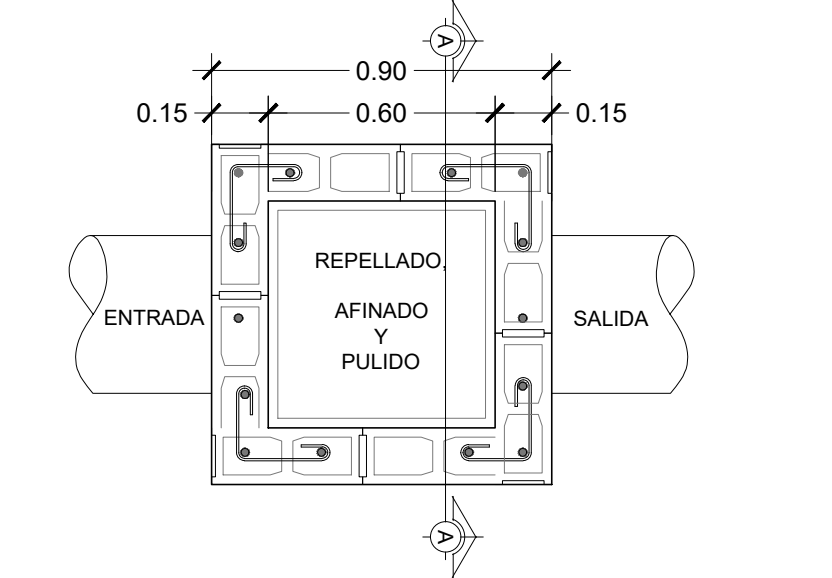
1 BODRILLO DE CONCRETO PARA BOTAGUA DETALLE ESC. 1:10



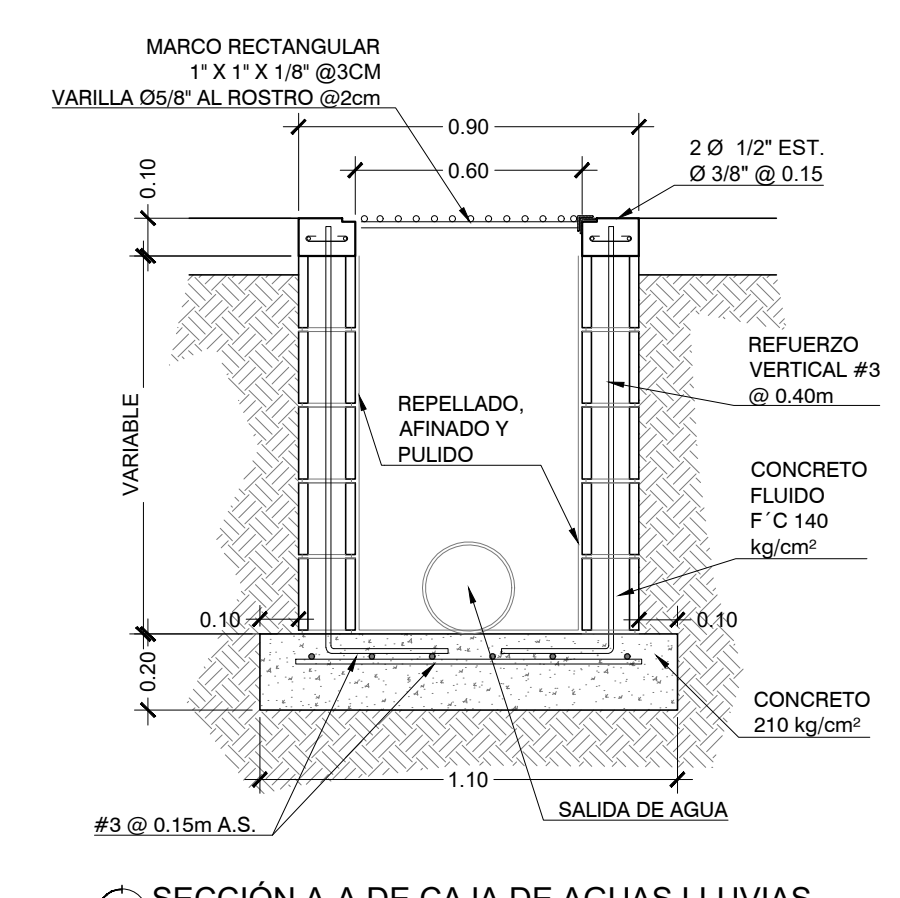
1 BODRILLO DE CONCRETO PARA BOTAGUA DETALLE VISTA FRONTAL ESC. 1:10



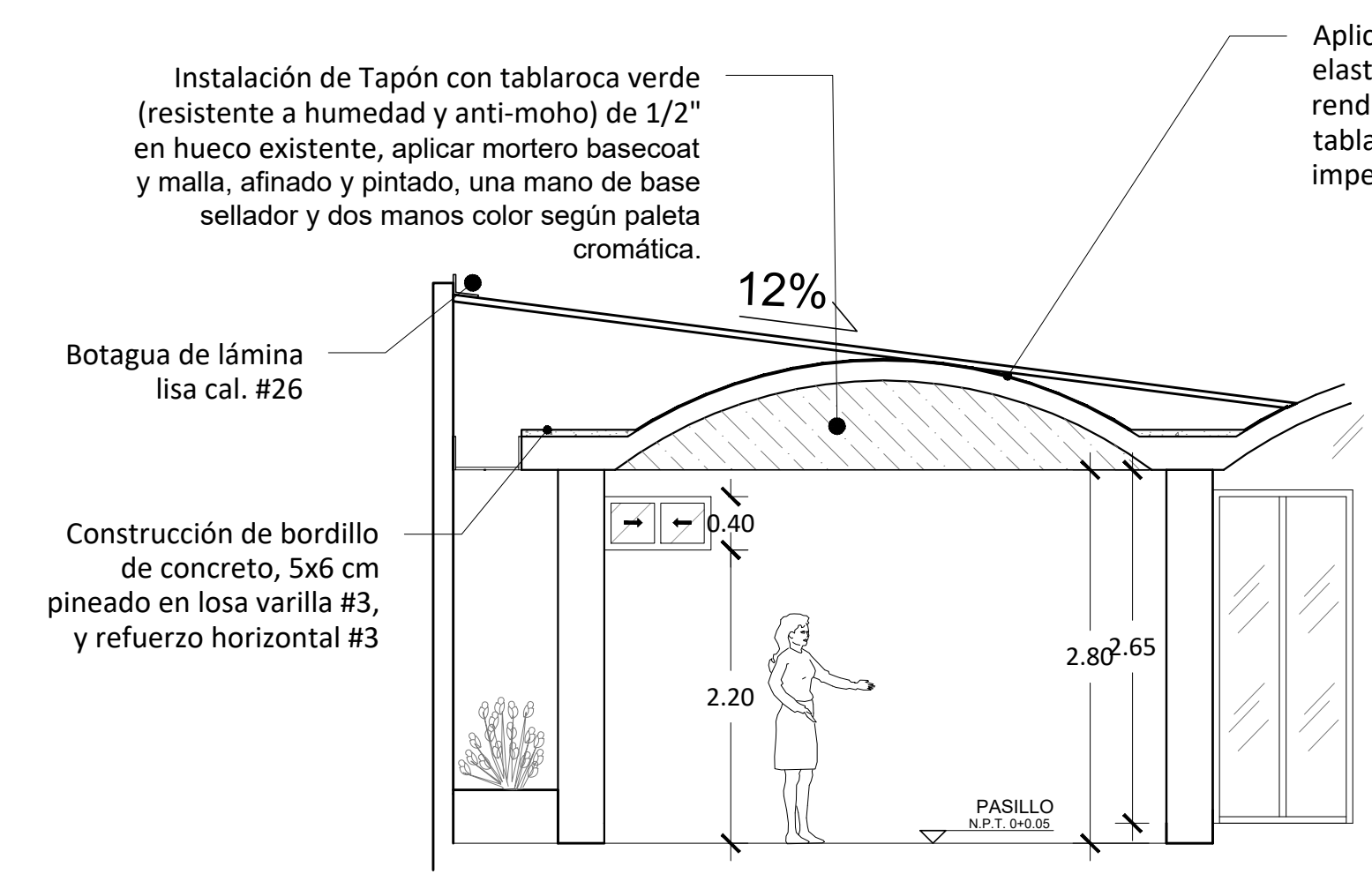
1 PLANTA DE TAPADERA METÁLICA DETALLE 0.60X0.60 ESC. 1:20



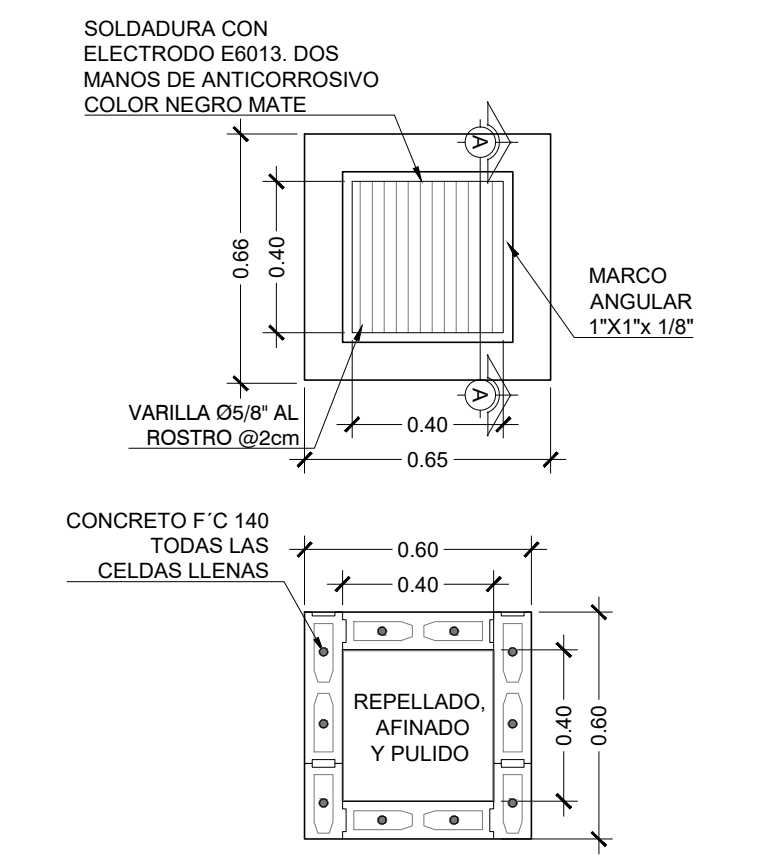
1 PLANTA DE CAJA DE AGUAS LLUVIAS DETALLE 0.60X0.60 ESC. 1:20



1 SECCIÓN A-A DE CAJA DE AGUAS LLUVIAS DETALLE 0.60X0.60 ESC. 1:25



1 CONSTRUCCION DE BODRILLO Y APLICACION DE ELASTOMERICO DETALLE ESC. 1:50



1 SECCIÓN A-A DE CAJA DE AGUAS LLUVIAS DETALLE 0.40X0.40 ESC. 1:20



PRESENTA: GOBIERNO DE EL SALVADOR MINISTERIO DE EDUCACIÓN CIENCIA Y TECNOLOGIA ALAMEDA JUAN PABLO II Y CALLE GUADALUPE EDIFICIO A, SAN SALVADOR, EL SALVADOR.

CENTRO ESCOLAR: ESCUELA PARVULARIA OVIDIO DECROLY CÓDIGO INFRAESTRUCTURA: 11619 UBICACIÓN: 4° CALLE ORIENTE, BARRIO EL CENTRO, SAN SALVADOR.

PROYECTO: CRECER Y APRENDER JUNTOS: DESARROLLO INTEGRAL DE LA PRIMERA INFANCIA EN EL SALVADOR FINANCIAMIENTO: CONTRATO DE PRÉSTAMO BIRF-9067-SV

CONTENIDO: DETALLES DE INSTALACIONES HIDRÁULICAS AGUAS LLUVIAS

DESIGNO ARQUITECTÓNICO: DESIGNO ESTRUCTURAL: DESIGNO HIDRÁULICO: DESIGNO ELÉCTRICO:

ÁREA DE TERRENO: 942.35 M2 ÁREA DE CONSTRUCCIÓN: 237.24 M2 ÁREA VERDE: 33.12 M2 ÁREA DE REHABILITACIÓN: 222.42 M2 CÓDIGO: OE-IH-ALL-2 CORRELATIVO: 18/31 ESCALA INDICADAS FECHA: MARZO 2026

SELLOS: